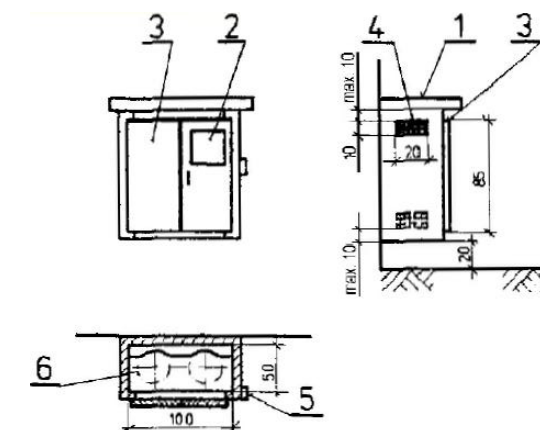


SCHÉMA SKŘÍŇKY:



- 1 - STŘECHA
- 2 - VÝSTRAŽNÁ TABULKA
- 3 - DVEŘE
- 4 - VĚTRACÍ OTVORY
- 5 - SKŘÍŇKA SE ZÁLOŽNÍM KLÍČEM
- 6 - LAHEV S NÁPLNÍ DO 15 KG LPG

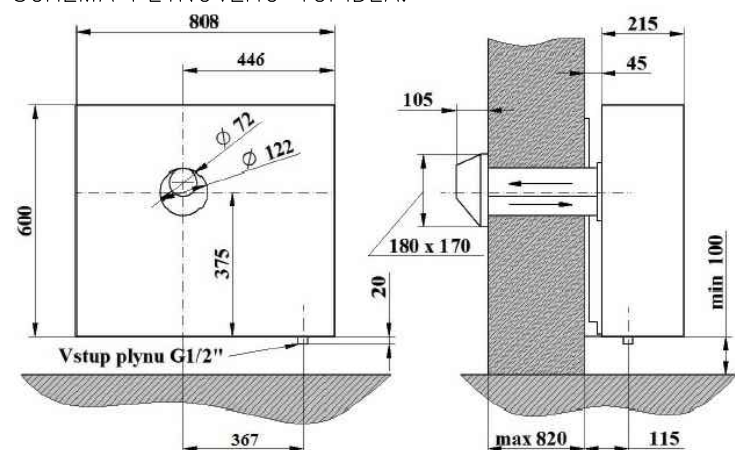
POZNÁMKA:

PLYNOVÁ TOPIDLA BUDOU OSAZENA V SOULADU S TECHNOLOGICKÝMI PODKLADY A PŘEDPISY VÝROBCE TOPIDEL A S PLATNÝMI STÁTNÍMI TECHNICKÝMI NORMAMI A PŘEDPISY.

LEGENDA POTRUBÍ:

- + — VNITŘNÍ NTL PLYNOVODNÍ POTRUBÍ
- SPOJOVANÉ TVRDÝM KAPILÁRNÍM PÁJENÍM
- Cu 22x1, Cu 18x1

SCHÉMA PLYNOVÉHO TOPIDLA:



LEGENDA ARMATUR:

- KK - KULOVÝ KOHOUT
- RT - REGULÁTOR TLAKU DO 3 BAR
- R - REDUKCE CU
- U - LAHOVÝ UZÁVĚR
- P - PLYNOVÉ TOPIDLO KARMA BETA 5 MECHANIC, 4,7 kW
- M - MANOMETR
- L - LAHEV S NÁPLNÍ MAX. DO 15 KG
- T - ČISTÍ T-KUS S MOŽNOSTÍ VYPUŠTĚNÍ KONDENZÁTU

www.pcprojekty.cz, e-mail: cervenymart@seznam.cz			P.C. PROJEKTY
Vypracoval Tomáš Krupička	Zodp. projektant Martin Červený	Tech. kontrola Martin Červený	
Kreslil Tomáš Krupička		Revize	281 63 Přehvozdí 21, mob.: 603 906 957, 731 277 255
Investor Obec Vrátkov, Vrátkov 17, 282 01 Český Brod			Formát A3
Akce PLYNOVÉ VYTÁPĚNÍ SKLADU OÚ VRÁTKOV Č.P. 17 NA PARC. Č. 65 K.Ú. VRÁTKOV			Datum 6/2016
Obsah výkresu PŮDORYS			Účel DSP
			Paré
			Měřítka 1:50
			Č. výkresu D.1.4.f.2.2